



LUMINOR

MERAVIGLIOSA
TRASPARENZA

LUMINOR BT - 23° C

GELOLAB
MOVING IDEAS





GELOLAB
MOVING IDEAS

LUMINOR

MERAVIGLIOSA
TRASPARENZA

LUMINOR BT - 23° C

“ La completa trasparenza
è dovuta all'impiego di solo
vetro senza montanti sui 4 lati.
Questo permette di esporre il
prodotto visibile da ogni
angolazione. ”

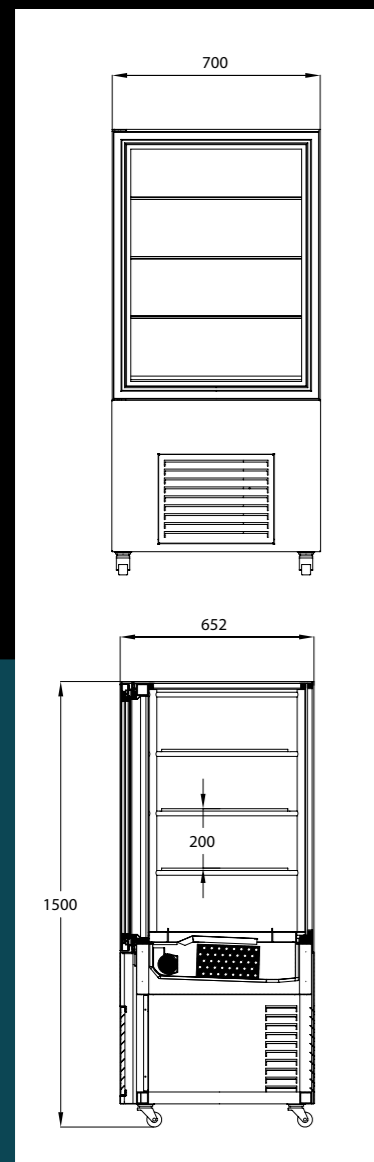
“Modello Brevettato”

BT - 23°C

H 150

L 70

1

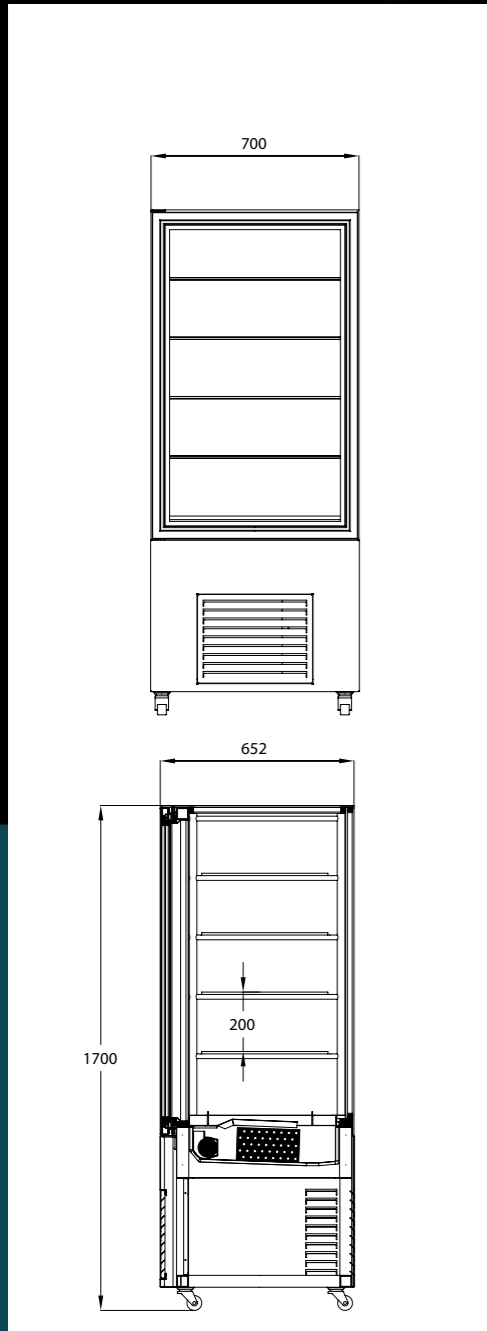


BT - 23°C

H 170

L 70

2

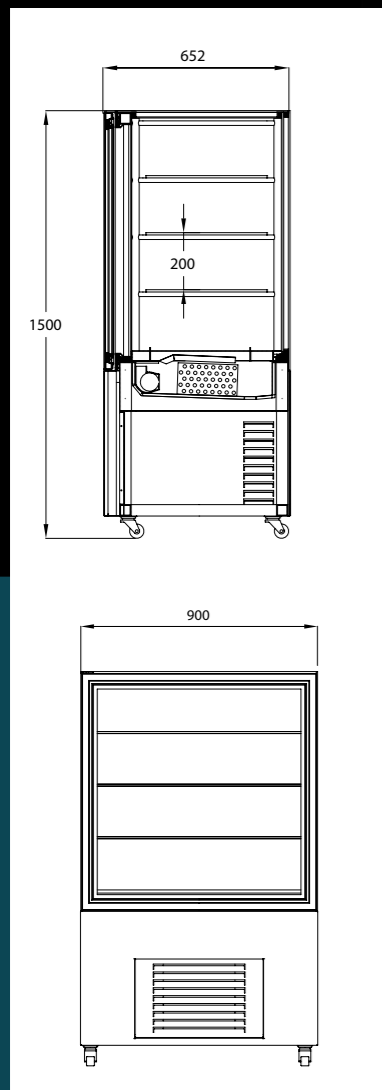


BT - 23°C

H 150

L 90

3

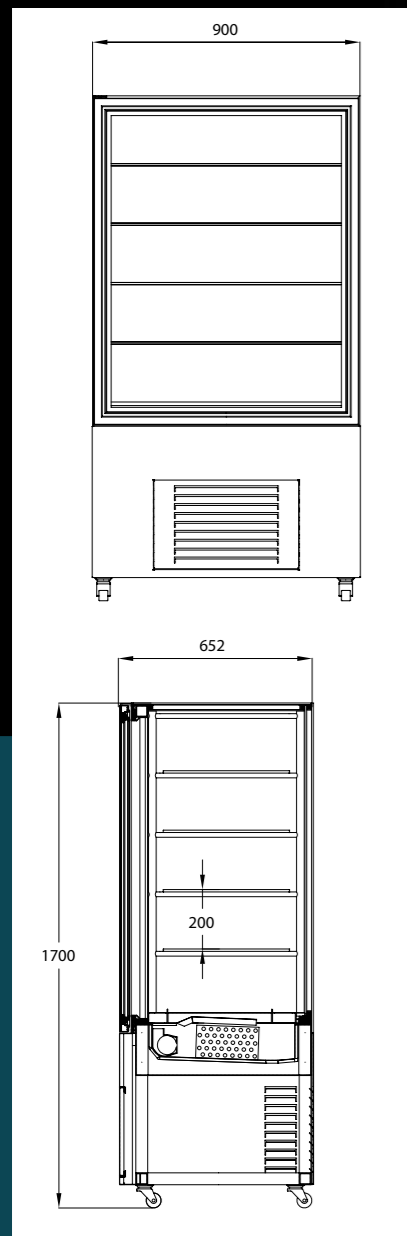


BT - 23°C

H 170

L 90

4





SCHEDA TECNICA

Struttura interna portante con luce a led continua anche sulle mensole. Quattro lati a vetro per una perfetta visibilità del prodotto a 360° realizzati in vetro camera.

“MODELLO BREVETTATO”

DIMENSIONI - IMBALLO - PESO SIZE - PACKAGING - WEIGHT

| MODELLO MODEL | LARGHEZZA Lenght L (mm) | PROFONDITÀ Depth (mm) | ALTEZZA Height H (mm) | PESO Weight (Kg) | DIMENSIONE con IMBALLO/ Dimension with packaging LxPxH (mm) |
|------------------|----------------------------------|-----------------------------|--------------------------------|------------------------|---|
| 70x65 H.150 | 700 | 650 | 1500 | 170 | 800x750x1650 |
| 90x65 H.150 | 900 | 650 | 1500 | 200 | 1000x750x1650 |
| 70x65 H.170 | 700 | 650 | 1700 | 220 | 800x750x1850 |
| 90x65 H.170 | 900 | 650 | 1700 | 270 | 1000x750x1850 |

CARATTERISTICHE TECNICHE TECHNICAL DATA

| U | C CON MOTORE A BORDO WITH CONDENSING UNIT ON BOARD | | | TENSIONE E FREQUENZA / VOLTAGE AND FREQUENCY |
|------------------|--|---|--|---|
| | MONOFASE- V/Ph/Hz 230/1/50 | | | |
| MODELLO MODEL | POTENZA MOTORE COMPRESSOR POWER (W) | POTENZA ASSORBITA TOTAL RATING (kW) | RESA FRIGORIFERA* COOLIGN CAPACITY (T _{ev} =-35°C/T _{cn} =35°C) (W) | TEMPERATURA DI ESERCIZIO OPERATING TEMPERATURE (Con T _{amb} =28°C/with T _{amb} =82,4°F) |
| 70x65 H.150 | 900 | 1,2 | 700 | -23°C/-9,4 °F |
| 90x65 H.150 | 1100 | 1,5 | 860 | |
| 70x65 H.170 | 1100 | 1,5 | 860 | |
| 90x65 H.170 | 1100 | 1,5 | 860 | |

*Rese frigorifere calcolate con gas refrigerante R452/ Cooling capacity calculated with freon R452

LUMINOR

MERAVIGLIOSA
TRASPARENZA

LUMINOR BT - 23° C



PROG GRAFICO / RING.IT

GELOLAB
MOVING IDEAS

GELOLAB S r. l
Via Massa Avenza
Z.I. Apuana 54100
Massa (Ms) Italia

Tel +39 0585 041051
Fax +39 0585 041069
info@gelostd.com
gelostd.com